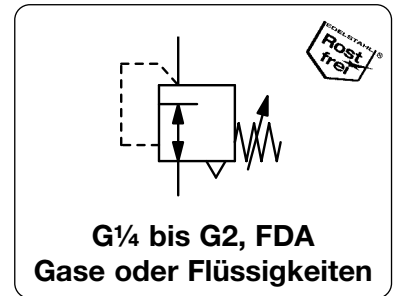
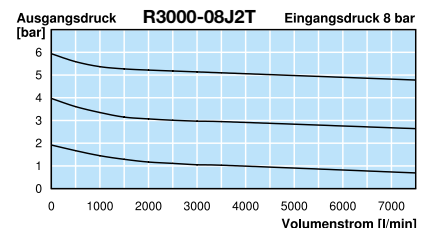
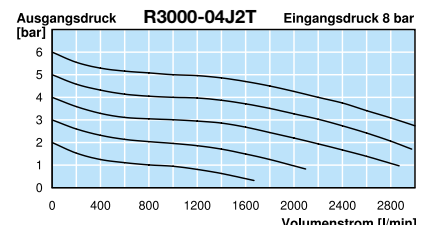
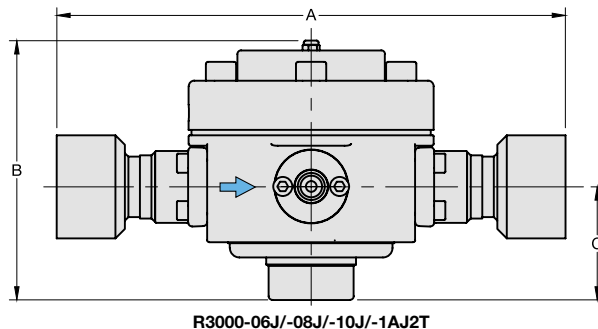
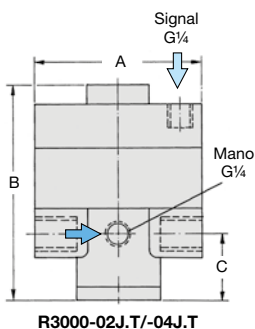
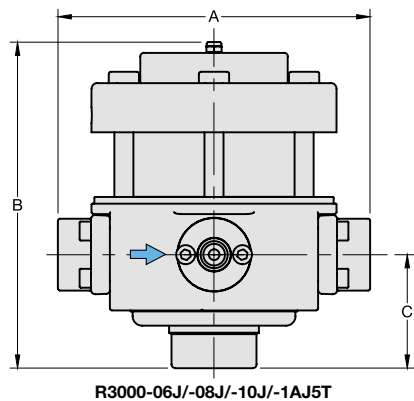


Beschreibung	Volumenstrombooster komplett aus Edelstahl 316, ohne Eigenluftverbrauch, Übersetzungsverhältnis 1:1.		
Medium	Druckluft, Gase oder Flüssigkeiten		
Eingangsdruck	max. 60 bar bei R3000-06J/-1A, max. 30 bar bei -16J, alle anderen 50 bar, bei Flüssigkeiten $\Delta p_{max.} = 25$ bar		
Steuerdruck	max. 15 bar bei R3000-...J2, max. 50/60 bar bei R3000-...J5, Steueranschluss G $\frac{1}{4}$		
Rücksteuerung	nicht rücksteuerbar (ohne Sekundärentlüftung), wahlweise rücksteuerbar		
Entlüftung	DN2, wahlweise DN4		
Manometeranschluss	G $\frac{1}{4}$ beidseitig, 1 Verschlusschraube wird mitgeliefert		
Einbaulage	beliebig		
Temperaturbereich	0 °C bis 80 °C, FKM oder EPDM 0 °C bis 130 °C, Hochtemperaturausführung, bei entsprechend aufbereiteter Druckluft bis -20 °C oder Tieftemperaturausführung bis -40 °C		
Werkstoffe	Gehäuse: Edelstahl 316L, W.-Nr. 1.4404	O-Ringe: FKM, wahlweise EPDM	Innenteile: Edelstahl 316L, W.-Nr. 1.4404



Abmessungen	Regelsystem	K _v	Volumen-	Anschluss-	Steuer-	Druck-	Bestell-
A B C	M: Membrane	Wert	strom	gewinde	druck	Regelbereich	Nummer
mm mm mm	K: Kolben	(m ³ /h)	m ³ /h*1	l/min*1	G	max. bar	bar

Booster aus Edelstahl			Eingangsdruck max. 60 bar, nicht rücksteuerbar, Übersetzung 1:1, PTFE-Membrane und FKM-O-Ring				R3000-J			
64	79	38	M	0,5	30	500	G $\frac{1}{4}$	15	1...15	R3000-02J2T
64	92	38	K					50	1...50	R3000-02J5T
80	86	38	M	1,0	72	1200	G $\frac{1}{2}$	15	1...15	R3000-04J2T
80	107	38	K					50	1...50	R3000-04J5T
165	138	60	M	6,0	390	6500	G $\frac{3}{4}$	15	1...15	R3000-06J2T
165	173	60	K					60	1...60	R3000-06J5T
165	138	60	M	6,0	390	6500	G1	15	1...15	R3000-08J2T
165	173	60	K					60	1...60	R3000-08J5T
269	138	60	M	6,0	390	6500	G1 $\frac{1}{4}$	15	1...15	R3000-10J2T
269	173	60	K					60	1...60	R3000-10J5T
269	138	60	M	6,0	390	6500	G1 $\frac{1}{2}$	15	1...15	R3000-1AJ2T
269	173	60	K					60	1...60	R3000-1AJ5T
171	237	128	K	12,0	840	14000	G1 $\frac{1}{2}$	50	1...50	R3000-12J5T
171	237	128	K	12,6	900	15000	G2	50	1...50	R3000-B6J5T
171	268	128	K	21,0	1500	25000	G2	15	1...15	R3000-16J5T



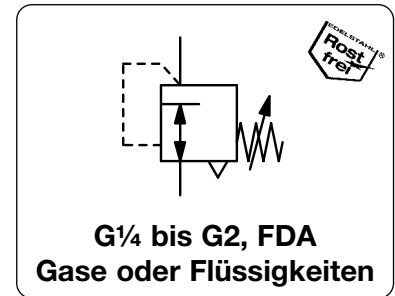
*1 bei 8 bar Eingangsdruck, 6 bar Ausgangsdruck und 1 bar Druckabfall *2 02 = 0...2,5 bar, 04 = 0...4 bar, 06 = 0...6 bar, 10 = 0...10 bar, 16 = 0...16 bar, 60 = 0...60 bar *3 ohne DVGW-Zulassung

Manometer: siehe Kapitel Druckmessgeräte

PDF CAD
www.aircom.net

Bestellbeispiel:
R3000-02J2T

Beschreibung	Volumenstrombooster komplett aus Edelstahl 316, ohne Eigenluftverbrauch, Übersetzungsverhältnis 1:1.		
Medium	Druckluft, Gase oder Flüssigkeiten		
Eingangsdruck	max. 60 bar bei R3000-06J/-1A, alle anderen 50 bar,	bei Flüssigkeiten $\Delta p_{max} = 25$ bar	
Steuerdruck	max. 15 bar bei R3000-...J2, max. 50/60 bar bei R3000-...J5,	Steueranschluss G $\frac{1}{4}$	
Rücksteuerung	nicht rücksteuerbar (ohne Sekundärentlüftung), wahlweise rücksteuerbar		
Entlüftung	DN2, wahlweise DN4		
Manometeranschluss	G $\frac{1}{4}$ beidseitig, 1 Verschlusschraube wird mitgeliefert		
Einbaulage	beliebig		
Temperaturbereich	0 °C bis 80 °C, FKM oder EPDM 0 °C bis 130 °C, Hochtemperaturausführung, bei entsprechend aufbereiteter Druckluft bis -20 °C oder Tieftemperaturausführung bis -40 °C		
Werkstoffe	Gehäuse: Edelstahl 316L, W.-Nr. 1.4404	O-Ringe: FKM, wahlweise EPDM	Innenteile: Edelstahl 316L, W.-Nr. 1.4404
	Membrane: PTFE auf NBR-Träger, wahlweise Edelstahl		



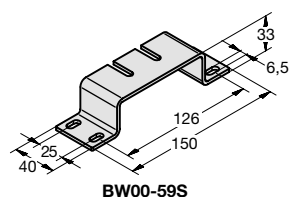
Abmessungen	Regelsystem	K _v	Volumen-	Anschluss-	Steuer-	Druck-	Bestell-
A B C	M: Membrane	Wert	strom	gewinde	druck	Regelbereich	Nummer
mm mm mm	K: Kolben	(m ³ /h)	m ³ /h*1	l/min*1	G	max. bar	bar

Wahlweise Ausführung, es ist der entsprechende Buchstabe hinzuzufügen

Membrane rücksteuerbar		für R3000-02J2 bis -08J2	R3000-...J2.R
Kolben rücksteuerbar		für R3000-...J5	R3000-...J.R
bis -40 °C	Tieftemperaturausführung		R3000-...J.X51
bis 130 °C	Hochtemperaturausführung		R3000-...J.X54
FKM -O-Ring	bei Kolben oder PTFE-Membrane		R3000-...J.T
EPDM-O-Ring			R3000-...J.TE
EPDM-O-Ring	FDA-Zulassung		R3000-...J.TD
Edelstahl-Membrane	FKM -O-Ring		R3000-...J.S
	EPDM-O-Ring		R3000-...J.SE
gefasste Entlüftung			R3000-...J.X12
Ammoniak	NH ₃	P ₁ max. 15 bar	R3000-...J.O2
Kohlendioxid	CO ₂		R3000-...J.O3
Argon	Ar		R3000-...J.O5
Stickstoff	N ₂		R3000-...J.O7
Helium	He		R3000-...J.O9
Wasserstoff	H ₂		R3000-...J.O11
Methan	CH ₄		R3000-...J.O13
Erdgas *3			R3000-...J.O14
Sauerstoff	O ₂		R3000-...J.O15
Propan	C ₃ H ₈		R3000-...J.O16
Lachgas	N ₂ O		R3000-...J.O17
Wasser	H ₂ O		R3000-...J.W
Flanschanschluss	siehe Kapitelende/Flansche		R3000-...J.F.

Zubehör, lose beigelegt

Manometer	Ø 50 mm, 0...*2 bar, G $\frac{1}{4}$	für G $\frac{1}{4}$ und G $\frac{1}{2}$	MS5002-...*2
	Ø 63 mm, 0...*2 bar, G $\frac{1}{4}$	für G $\frac{3}{4}$ bis G2	MS6302-...*2
Befestigungswinkel		für G $\frac{3}{4}$ und G1	BW00-59S



*1 bei 8 bar Eingangsdruck, 6 bar Ausgangsdruck und 1 bar Druckabfall *3 ohne DVGW-Zulassung
*2 02 = 0...2,5 bar, 04 = 0...4 bar, 06 = 0...6 bar, 10 = 0...10 bar, 16 = 0...16 bar, 60 = 0...60 bar

Manometer: siehe Kapitel Druckmessgeräte

PDF CAD
www.aircom.net



Bestellbeispiel:
MS5002-02

